



行政院衛生署

醫院室內空氣品質 自主管理制度說明會

討論議題簡報

財團法人成大研究發展基金會
中華民國97年7月7日

醫院室內空氣品質自主管理制度-- 醫院室內空氣品質自主管理紀錄表說明

醫院室內空氣品質自主管理紀錄表目的

□ 自主管理紀錄表的目的

未來室內空氣品質立法通過，僅有『標準符合與否』

故本自主管理紀錄表的目的：

- 瞭解場址之現況與特性，以釐清污染來源
- 減少未來的檢測支出及需求
- 由醫院『自主』管理推動
- 釐清因行政及維護管理之污染成因，優先改善

醫院室內空氣品質自主管理紀錄表研訂歷程

- 衛生署委由成大研究發展基金會執行「96-97年醫療機構室內空氣品質自主管理推動及輔導計畫」-預計於本年度計畫中完成自主管理紀錄表研訂。
- 「醫院室內空氣品質自主管理紀錄表」業經邀集各縣市衛生局、環保局、專家學者與各級醫院代表進行北、中、南及東區公聽會後，廣納各界意見，始完成本紀錄表之修訂。
- 另經醫院及專家學者進行自主管理紀錄表試填後，並由行政院衛生署進行最後核稿確認，始完成定稿。

醫院室內空氣品質自主管理紀錄表

□ 自主管理紀錄表內容

表C01專責人員基本資料表

表C02醫院名稱、診療科別及建築物基本資料

表C03室內空氣品質相關特殊設備查核清單

表S01空調系統查核紀錄表

表S02空調水系統查核紀錄表

表S03污染物來源查核紀錄表

表S04室內空氣品質管理方針及管理執行計畫檢核

表C04室內空氣品質管理相關人員及單位聯繫清單



表A01自主管理計畫書清冊

醫院室內空氣品質自主管理紀錄表

□ 使用時機

醫院室內空氣品質自主管理表，主要提供醫院室內空氣品質專責人員，於接受室內空氣品質管理訓練後，協助其所屬之醫院進行場址之基本資料與潛在污染源調查，使醫院專責人員能瞭解場址現況，以便進行後續管理維護工作。

表C01專責人員基本資料表

□表C01專責人員基本資料表

醫院室內空氣品質自主管理工作的推動，應先指派場址之室內空氣品質專責人員，接受室內空氣品質相關教育訓練課程，取得相關證書及認證，以協助場址建立自主管理計畫書。本表為場址專責人員基本資料表，其目的在於確認場址是否建置合格室內空氣品質專責人員，及基本資料之建置。

表C01專責人員基本資料表

□專責人員定位及任務

- 可由醫院相關同仁兼任
- 角色定位：室內空氣品質維護管理專門『聯絡』人員
- 具備技能及條件及後續的任務
 1. 醫院相關人員(總務、工務、勞安、機電或空調)
 2. 熟悉醫院場所特性
 3. 接受專業且系統化室內空氣品質管理及維護課程
 4. 通過專責人員訓練及考核
 5. 撰寫室內空氣品質自主管理管理計畫書
 6. 維護更新自主管理管理計畫書
 7. 聯繫整合醫院相關單位室內空氣品質的維護

表C01專責人員基本資料表

請貴單位每年填寫一次，若人員資料有所更動，需重新填報。
貴單位於同一建築物，若設有多位專責人員，請自行影印使用。

| | | | |
|------------------------|--|------|--|
| 中文姓名 | | 英文姓名 | |
| 現職資料 | | | |
| 醫院名稱 | | 部門 | |
| 職稱 | | 聯絡電話 | |
| 電子郵件信箱 (e-mail) | | | |
| 負責工作 (請依條列方式 填寫) | | | |

表C01專責人員基本資料表

| 教育背景 (請填寫最高學歷) | | | |
|------------------------|---|--------|--|
| 學 歷 | <input type="checkbox"/> 高中 <input type="checkbox"/> 專科 <input type="checkbox"/> 學士 <input type="checkbox"/> 碩士 <input type="checkbox"/> 博士 | 畢/肄業學校 | <input type="checkbox"/> 國內 <input type="checkbox"/> 國外: (請填國家) _____ |
| 學校名稱 | | 修業起迄期間 | 民國 ____ 年 ____ 月 至 民國 ____ 年 ____ 月 |
| 修習科系所 | | | |
| 其他證照 | 1. _____ 2. _____ 3. _____ 4. _____ 5. _____ 6. _____ 7. _____ 8. _____ | | |
| 室內空氣品質專責人員訓練班認證 | _____ 年 _____ 月 _____ 日 (請檢附認證證明文件影本一份於附錄中) | | |

▶ 場所建立專責人員及進行訓練

| O月OO日 | | |
|-----------|----------------|---|
| 0830-0900 | 報到/開訓 | |
| 1000-1200 | 室內空氣品質與管理概論 | <ul style="list-style-type: none"> ●1-1 常見室內空氣污染物及其來源 ●1-2 室內空氣品質對人體健康之影響 ●1-3 室內空氣品質自主管理重要性 ●1-4 國內室內空氣品質推動概況與相關法令 |
| 1200-1300 | 午餐 | |
| 1300-1500 | 室內空氣品質查核檢測問題診斷 | <ul style="list-style-type: none"> ●2-1 空氣污染物採樣原則 ●2-2 室內空氣指標檢測方法(含儀器原理、成本) ●2-3 室內空氣問題診斷 ●2-4 案例介紹 |
| 1500-1600 | 室內空氣品質自主管理計劃建立 | <ul style="list-style-type: none"> ●3-1 室內空氣品自主管理系統 ●3-2 自主管理計劃書撰寫 ●3-3 自主管理制度施行 ●3-4 案例介紹 |
| 1600-1700 | 室內空氣品質改善管理控制技術 | <ul style="list-style-type: none"> ●4-1 通風系統改善更新 ●4-2 建材/事務機改善更新 ●4-3 室內外污染源稀釋控制 |
| 1700 | 測驗 | <ul style="list-style-type: none"> ●於原上課教室實施測驗 |

環保署今年擬辦理5場次室內空氣品質專責人員訓練班，建議醫院於推動室內空氣品質自主管理工作前，能指派專責人員參與相關訓練

室內空氣品質專責人員開班訓練課程訊息

- 環保署日前預定辦理5場次室內空氣品質專責人員訓練班，相關訊息可參考環保署室內空氣品質資訊網。
- 環保署室內空氣品質資訊網：www.indoorair.org.tw



表C02醫院名稱、診療科別及建築物基本資料

□ 藉由醫療院所基本資料的提供，以利各類別場所分類，並於後續進行醫院室內空氣品質查核時，能藉由本表取得場址之各項基本資料，做為室內空氣品質不良之可能原因的判別與問題解決方案之依據。

□ 基本資料與填表說明

C02醫院名稱、診療科別及建築物基本資料

醫院名稱：_____

醫院地址：_____

醫院負責人：_____

填表人姓名：_____ 所屬部門：_____

職稱：_____ 聯絡方式：

電話：_____ 手機：_____

傳真：_____ E-Mail：_____

表C02醫院名稱、診療科別及建築物基本資料

| | |
|-----------------------|---|
| 1. 建築物主要構造 | <input type="checkbox"/> 1. 木造 <input type="checkbox"/> 2. 磚造 <input type="checkbox"/> 3. 鋼筋混凝土結構 (RC) <input type="checkbox"/> 4. 鋼骨結構 (SC) <input type="checkbox"/> 5. 鋼骨鋼筋混凝土結構 (SRC) <input type="checkbox"/> 6. 其他 _____ |
| 2. 醫院類別 (註 1) | <input type="checkbox"/> 1. 綜合醫院 <input type="checkbox"/> 2. 醫院 <input type="checkbox"/> 3. 專科醫院 <input type="checkbox"/> 4. 慢性醫院 <input type="checkbox"/> 5. 精神科醫院 <input type="checkbox"/> 6. 中醫醫院 <input type="checkbox"/> 7. 牙醫醫院 |
| 3. 醫院層級 (依據醫院評鑑分類) | 舊制 <input type="checkbox"/> 1. 醫學中心 <input type="checkbox"/> 2. 地區醫院 <input type="checkbox"/> 3. 區域醫院 |
| | 新制 <input type="checkbox"/> 1.特優 <input type="checkbox"/> 2.優等 <input type="checkbox"/> 3.合格 |
| 4. 設置診療科別 | 請檢附診療科別清單於附錄中或直接填入下欄 |

表C02醫院名稱、診療科別及建築物基本資料

本單位共計 ____ 棟建築物

| 建築物名稱/代號 | 興建完工年份 (民國) | 樓層數 | 總地板面積 (平方公尺) | 病床數 | 門診人數 | 員工人數 |
|----------|----------------|-----------|-----------------|-----|------|------|
| | | 地上 層、地下 層 | | | | |
| | | 地上 層、地下 層 | | | | |
| | | 地上 層、地下 層 | | | | |
| | | 地上 層、地下 層 | | | | |
| | | 地上 層、地下 層 | | | | |

表C03室內空氣品質相關特殊設備查核清單

- 瞭解醫療院所現有特殊設備是否正常運作及定期維修，以作為室內空間可能的污染來源判別。
- 本表基本資料與填表說明

建築物名稱/代號：_____ 建築興建完工年份(民國)：

專責人員簽名：_____ 填表日期(民國)：____年__月__日

填表說明：

1. 請貴單位依現有設備，於打”√”，並依每一設備所需符合之規範或檢附文件於打”√”。
2. 請貴單位每年填寫一次，若設備有所更動，需重新填報。
3. 若每棟大樓均設有下列設備，請自行影印填寫。

表C03室內空氣品質相關特殊設備查核清單

範例

■ 1. 鍋爐 (啟用年份 (民國) 78)

- ✓ a. 設置鍋爐操作技術士 (請檢附人員證照於附錄中)
- ✓ b. 設置條件符合勞委會「鍋爐及壓力容器安全規則」(請檢附相關認證文件於附錄中)
- ✓ c. 鍋爐排放符合環保署「電力設施空氣污染排放標準」

2. 焚化爐 (啟用年份 (民國))

- a. 符合環保署「廢棄物焚化爐空氣污染物排放標準」(請檢附相關認證文件於附錄中)
- b. 符合環保署「中小型廢棄物焚化爐戴奧辛管制及排放標準」(請檢附相關認證文件於附錄中)

表S01空調系統查核紀錄表

□ 空調系統基本資料的查核，可提供並瞭解場址空調系統的種類與目前運轉與保養清潔等細部資料，藉此可判別由空調系統可能產生之室內空氣污染問題，如空調系統過濾設備不足可能造成室內微粒濃度增高或換氣效率不足等問題，導致室內空氣品質不良。

□ 本表基本資料

建築物名稱/代號：_____

建築興建完工年份(民國)：_____

空調系統啟用年份(民國)：_____

冷凍空調管理人員簽名：_____

專責人員簽名：_____

填表日期(民國)： 年 月 日

表S01空調系統查核紀錄表

□ 填表說明

- 請協同貴單位冷凍空調系統管理人員(冷凍空調裝修技師或技術士，請檢附認證證明文件影本一份於於附錄中)，就各棟建築或獨立場所通風系統各部位依序檢視回答，並於空白欄位中打“√”或填上數值。
- 依貴單位所具有的空調系統，填寫其所含的項目；若貴單位有多棟建築，請自行影印使用。
- 請貴單位每季填寫一次，若設備有所更動，需重新填報。
- 若無該設備EX.無全氣式-空調箱，則該欄可不用填寫

空調系統是否有以下狀況？

潛在污染源空調系統使用維護狀況



表S01空調系統查核紀錄表

整體系統設計、維護與管理-影響甚大

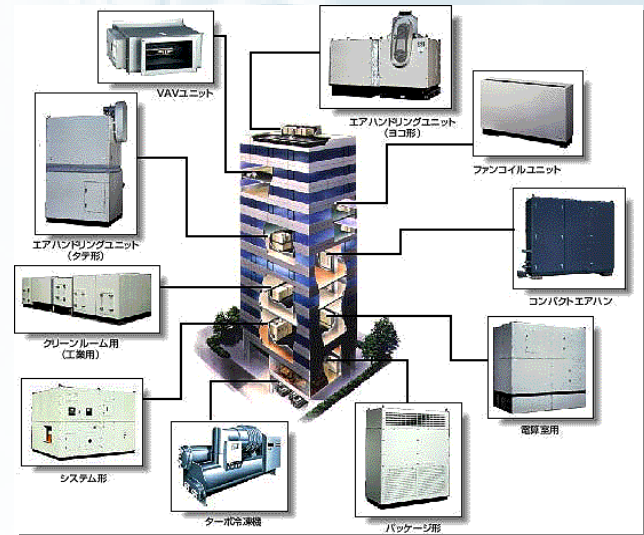
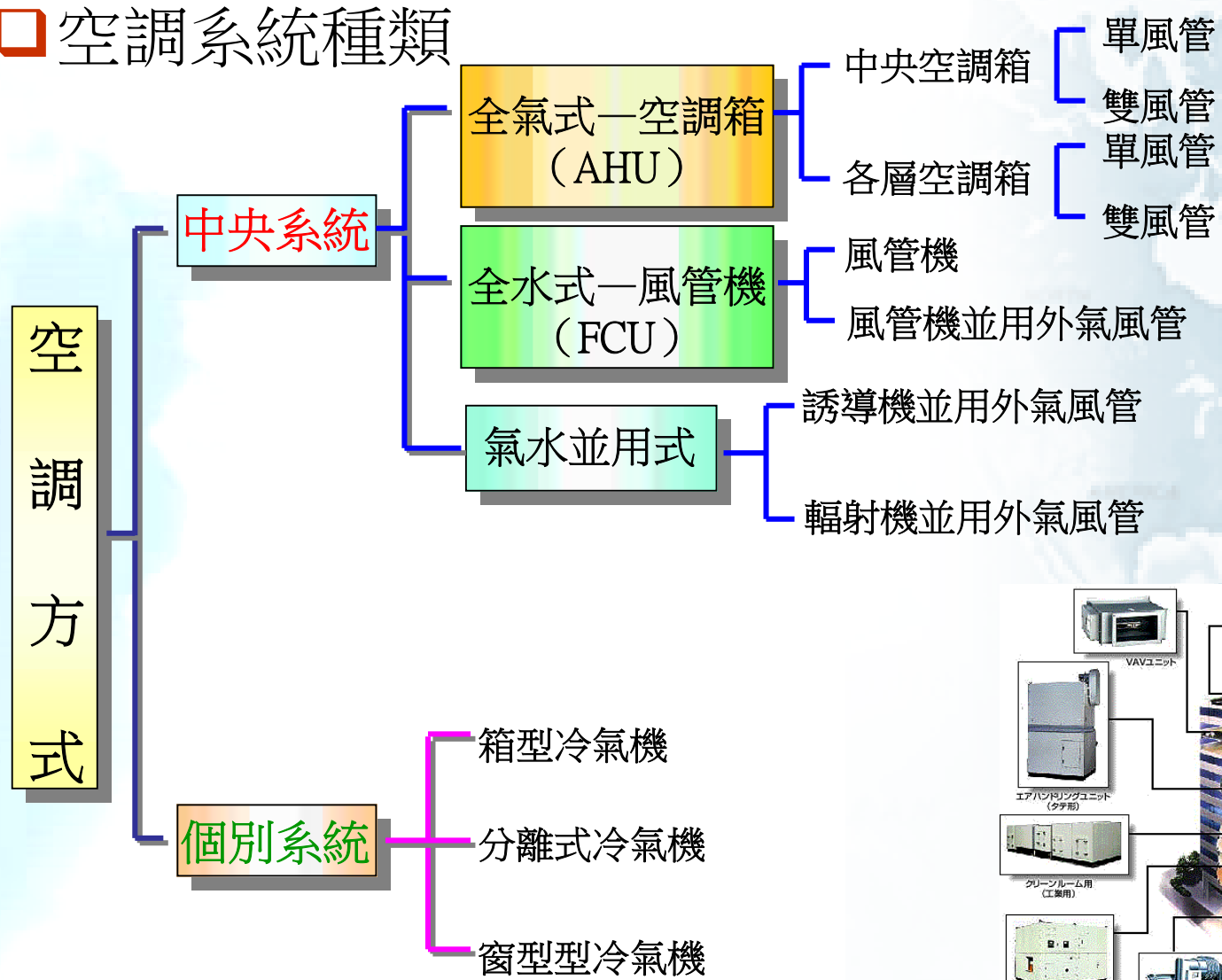


圖2-20 建築規劃與維護管理優良案例

圖2-21 建築規劃與維護管理不良案例

表S01空調系統查核紀錄表

□ 空調系統種類



表S01空調系統查核紀錄表

□ 空調設備的組成

- **空調箱 (AHU)**：空氣混合箱、過濾器、加熱管圈、冰水管圈、加濕器、送風機
- **風圈個機 (FCU)**：過濾器、冷溫水管圈、送風機
- **箱型冷氣機**：冷凍機、空氣冷卻器、過濾器、送風機
- **空氣過濾器**：
 - 濾材過濾式— 藉多孔質高分子化合物過濾空氣中粉塵。
 - 塗佈黏著劑吸著式— 於濾材或板片上塗佈黏著劑，以吸附粉塵。

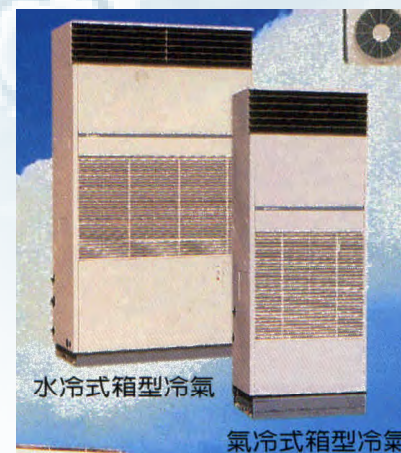
靜電吸塵式



空調箱機組



風管機機組



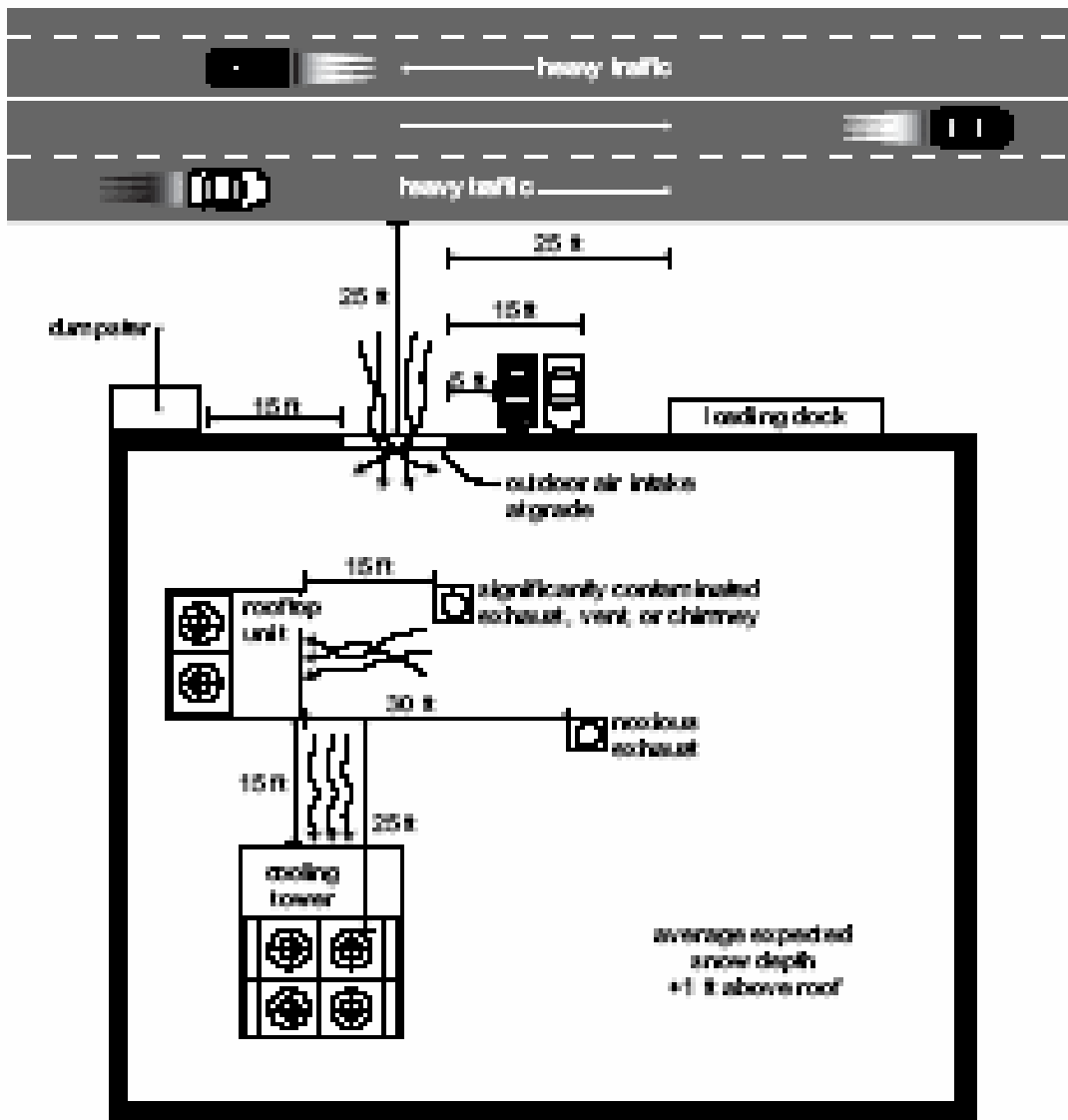
箱型冷氣機機組

表S01空調系統查核紀錄表

填表範例

| 有此設施 | 項目 | 是 | 否 | 附註 |
|-------------------------------------|----------------------------------|---|---|---|
| ■全氣式—空調箱 (AHU) | | | | |
| <input checked="" type="checkbox"/> | 戶外空氣進氣口 (請仔細檢視各新鮮外氣入口後填寫) | | | |
| | 進氣口沒有鳥糞便或落葉 | | √ | |
| | 進氣口外沒有戶外臭味來源 | | √ | |
| | 進氣口沒有積水或長霉 | | √ | |
| | 與冷凝塔距離>8m | | √ | |
| | 與任何排氣口距離>8m | | √ | |
| | 與垃圾存放區距離>8m | | √ | |
| | 進氣口距離停車場、大馬路、貨物卸載區>8m | | √ | |
| <input type="checkbox"/> | 初級過濾設備 (請仔細檢視各新鮮外氣入口後填寫) | | | |
| | 進氣口裝設初級過濾裝置 | | | (廠牌/型號 <input type="text"/> <input type="text"/> <input type="text"/> <input type="text"/>) |
| | 初級過濾裝置定期洗滌、更換 | | | 更換頻率 <input type="text"/> 次/年 上次更換時間 <input type="text"/> 年 <input type="text"/> 月 <input type="text"/> 日 |

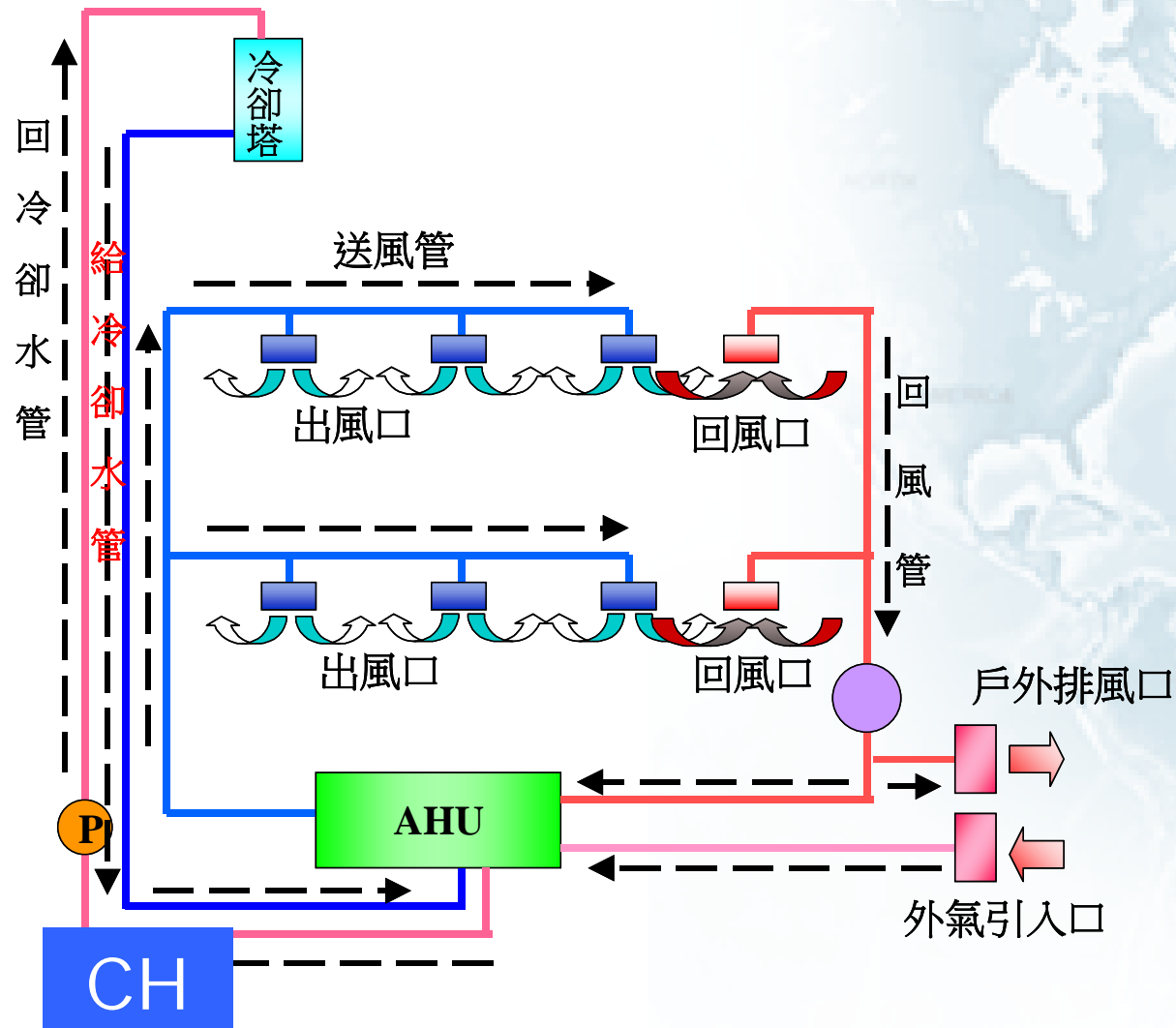
表S01空調系統查核紀錄表



| 項目 | 最小距離,ft(m) |
|-------------------|------------|
| 需注意的污染排氣 | 15(5) |
| 有毒的或危險排氣 | 30(10) |
| 排氣口，煙囪，燃燒及設備的煙道 | 15(5) |
| 車庫進口，汽車裝貨區，免下車排隊區 | 15(5) |
| 卡車裝貨區或平台，巴士停車/閒置區 | 25(7.5) |
| 馬路，街道或停車場 | 5(1.5) |
| 高流量幹線道路 | 25(7.5) |
| 屋頂，基地層或其他比進氣低之區域 | 1(0.3) |
| 垃圾儲存/回收區，垃圾裝卸車 | 15(5) |
| 冷卻水塔進氣或水池 | 15(5) |
| 冷卻水塔排氣 | 25(7.5) |

表S01空調系統查核紀錄表

中央空調箱單風管系統

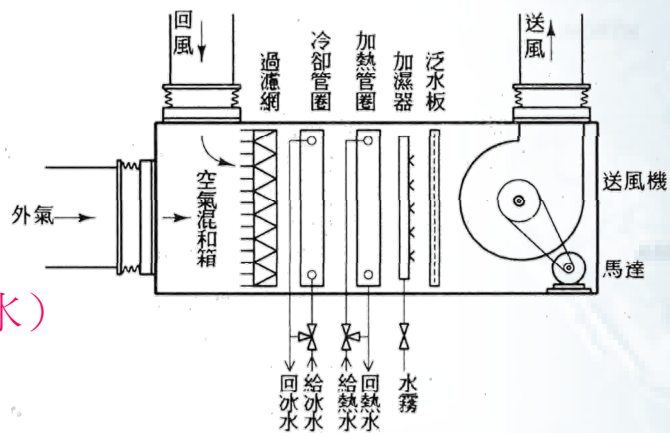


表S01空調系統查核紀錄表

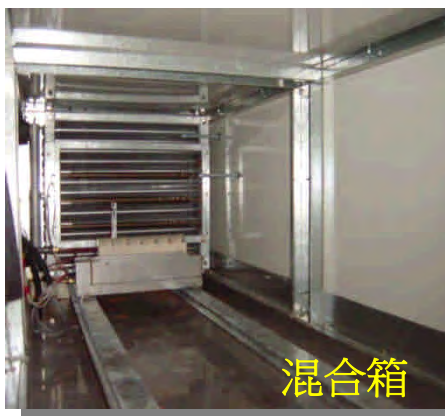
空調箱構成

- 混合箱
- 盤管—
加熱盤管、冷卻盤管
- 加濕器
- 分水板
- 排水盤 (用以排除凝結水)
- 空氣過濾網
- 送風機
- 附屬品—
防振材、保護用金屬網

空調箱組成



空調箱機組外觀



混合箱



送風機



過濾網

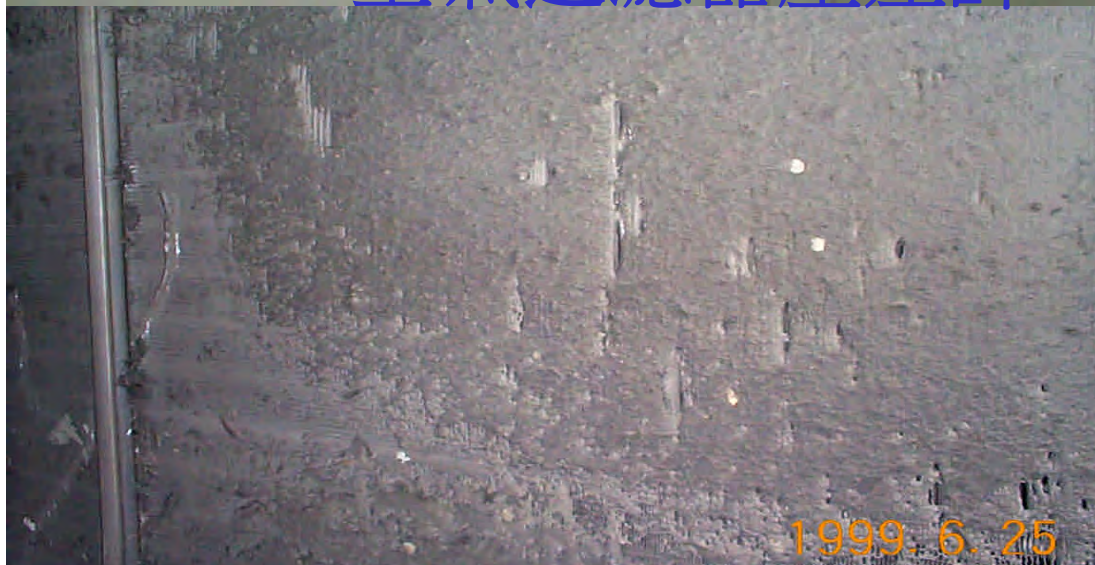
表S01空調系統查核紀錄表

中央空調建築空調機房有堆積物或髒亂的情形





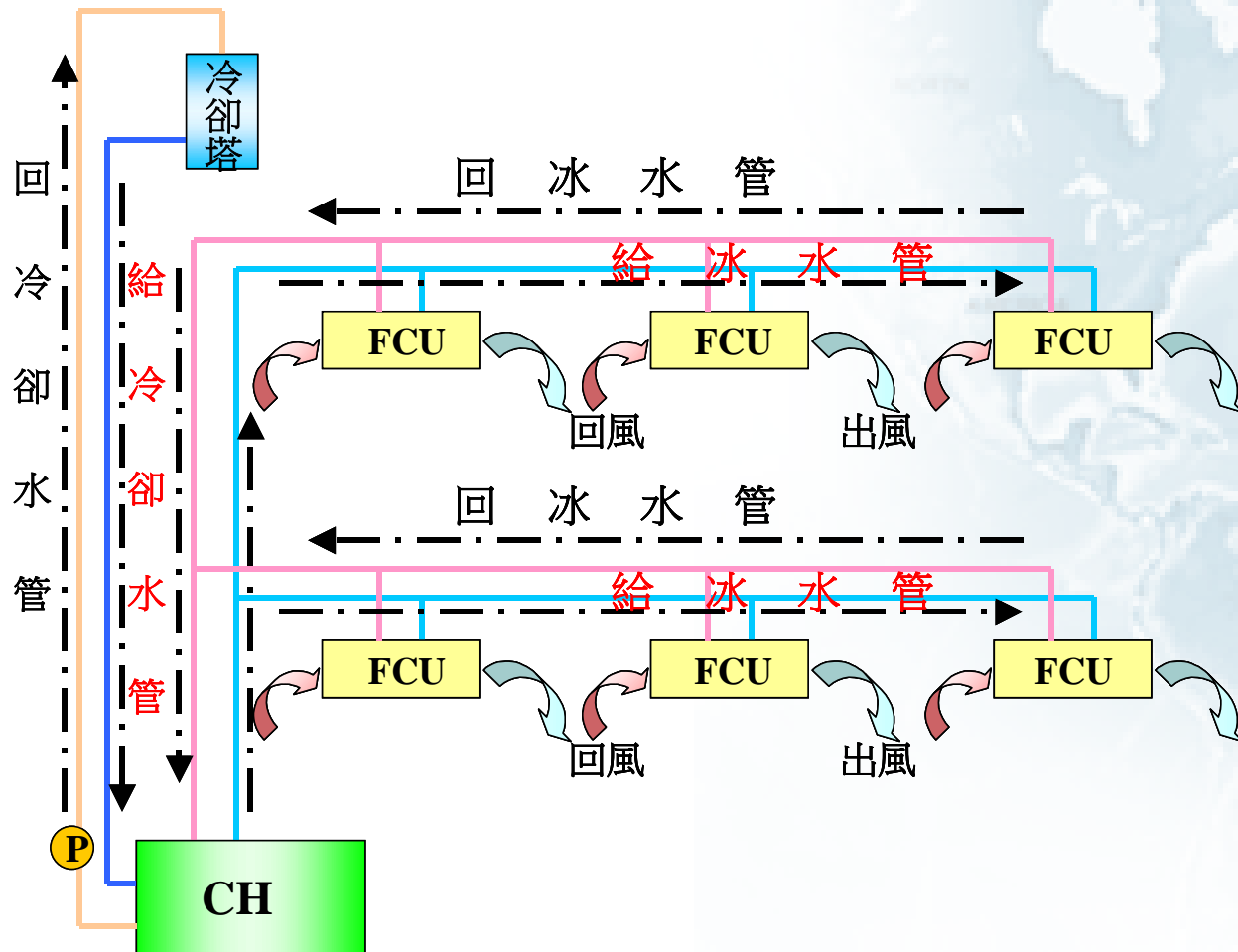
空氣過濾器壓差計



- 濾網更換頻率

表S01空調系統查核紀錄表

各層風管機 (FCU) 系統

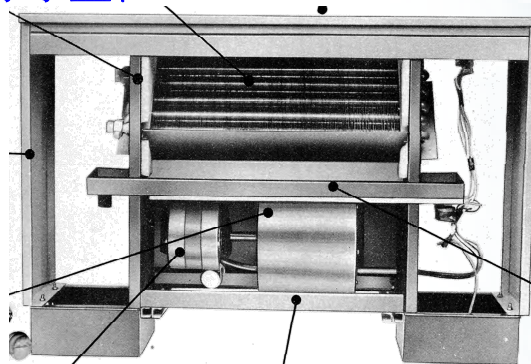


表S01空調系統查核紀錄表

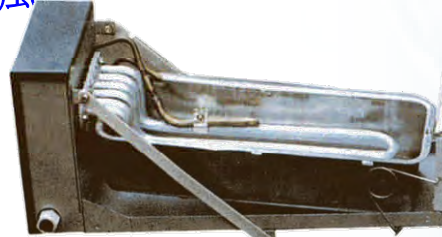
風管機構成

- 盤管—
加熱盤管、冷卻盤管
- 出風口、回風口
- 分水板
- 空氣過濾網
- 排水盤 (用以排除凝結水)
- 送風機
- 附屬品—
流量調整閥、逆止閥、控制開關

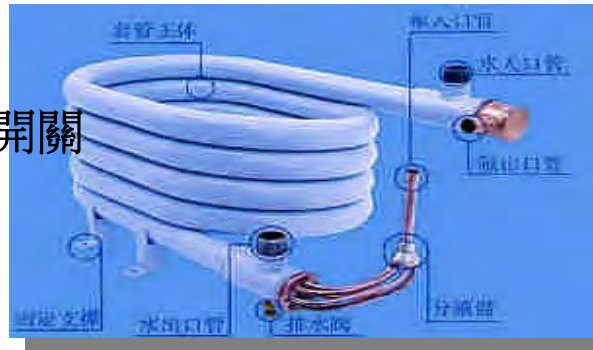
冰水盤管



送風機



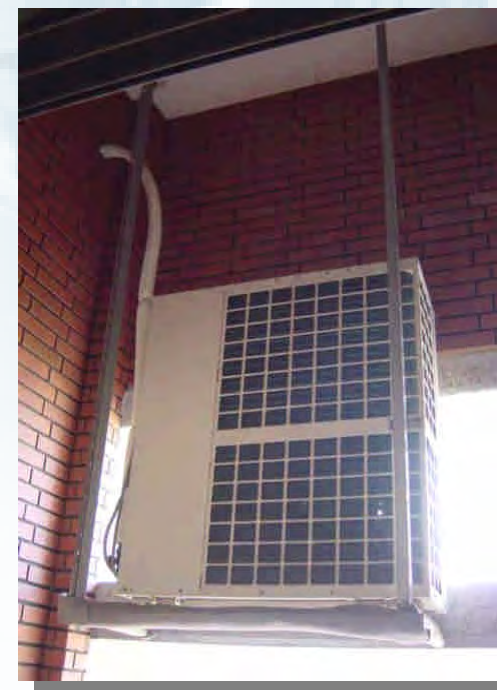
加濕器



冰水盤管



出、回風口



外部冷凍機

室內FCU系統之周圍有積水或漏水現象



附件二 醫院空調系統通風換氣確認表

□ 填表說明

- 請協同貴單位冷凍空調系統管理人員，並針對各區域通風系統之實際壓力狀態進行檢視，若符合”建議”狀態，請於「符合前述狀態」欄位中打”√”。
- 若貴單位有多棟建築，請自行影印填寫。

附件二 醫院空調系統通風換氣確認表

| 有此單位區域 | 項目 | 空間正負壓條件 | | 通風換氣量(ACH) | | 附註 |
|--------------------------|---------|----------|--------|------------|--------|----|
| | | 建議應維持之狀態 | 符合前述狀態 | 建議應維持之數值 | 符合前述狀態 | |
| 護理部 | | | | | | |
| <input type="checkbox"/> | 病房 | 正壓/負壓 | | 6 | | |
| <input type="checkbox"/> | 廁所 | 負壓 | | 10 | | |
| <input type="checkbox"/> | 新生兒室 | 正壓/負壓 | | 6 | | |
| <input type="checkbox"/> | 保護隔離房 | 正壓 | | 12 | | |
| <input type="checkbox"/> | 空氣傳染隔離房 | 負壓 | | 12 | | |
| <input type="checkbox"/> | 隔離房接待室 | 正壓/負壓 | | 10 | | |

表S02空調水系統查核紀錄表

□ 水是導致室內生物性污染最主要的原因，特別是霉菌，故可藉此表初步判別是否可能有嚴重的室內生物性污染、造成室內生物性污染的可能來源，及水系統的運作和抑制劑添加是否正常，以維持室內良好的空氣品質。

□ 本表基本資料

建築物名稱/代號：_____

建築興建完工年份(民國)：_____

空調水系統啟用年份(民國)：_____

空調水系統管理人員簽名：_____

專責人員簽名：_____ 填表日期(民國)：__年__月__日

表S02空調水系統查核紀錄表

□ 填表說明

- 請就各棟建築或獨立場所儲水相關系統進行檢核，僅於空白欄位中打“√”或填上數值，每一問題均為單選題，若有特殊狀況則於備註欄上填寫說明。
- 依貴單位所具有的空調系統，填寫其所含的項目，若貴單位有多棟建築，請自行影印使用。
- 請貴單位每季填寫一次，若設備有所更動，需重新填報。

表S01空調系統查核紀錄表

填表範例

| 有此設施 | 項目 | 是 | 否 | 附註 |
|-------------------------------------|-------------------------------------|---|---|--|
| <input checked="" type="checkbox"/> | 熱水儲存槽 | | | |
| | 數量 <u>1</u> 座 材質 <u>不銹鋼</u> | | | |
| | 熱水水源 <u>自來水</u> 平時維持溫度 <u>40</u> °C | | | |
| | 熱水儲槽定期清洗 | √ | | 清洗頻率 <u>2</u> 次/年； 上次清洗時間 <u>96</u> 年 <u>7</u> 月 <u>1</u> 日 |
| | 熱水儲存前曾進行前處理 | √ | | 處理方式 |
| | 熱水出水前曾進行前處理 | √ | | 處理方式 |
| | 定期投擲藥劑 | √ | | 藥劑品牌/名稱：_____ 投擲頻率 <u>2</u> 次/年 |
| | 定期進行微生物檢測 | √ | | 檢測項目 檢測頻率 <u>2</u> 次/年 上次檢測時間 <u>96</u> 年 <u>07</u> 月 <u>01</u> 日 |

表S03污染物來源查核紀錄表

□ 室外及室內人為活動是造成室內空氣品質不良的主要原因之一，如有引入外氣的空調或自然通風之環境，可能因室外交通等污染源隨氣流進入室內或室內的裝修、清潔或事務機等人為活動造成的室內污染濃度增加，因此本表可提供判別室內污染來源分析用。

□ 本表基本資料

建築物名稱/代號：_____

建築興建完工年份(民國)：_____

專責人員簽名：_____

填表日期(民國)：__年__月__日

表S03污染物來源查核紀錄表

□ 填表說明

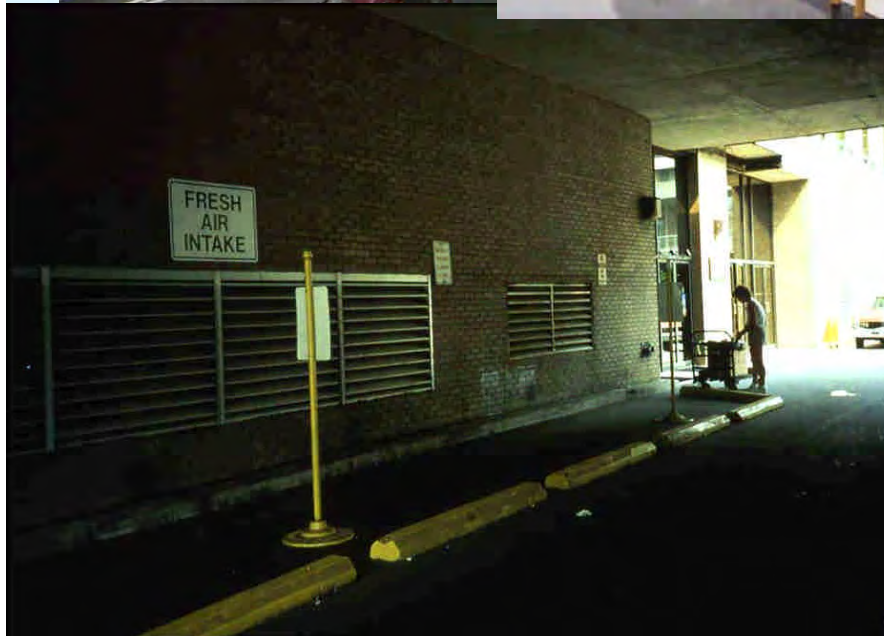
- 請各棟建築或獨立場所室內空間依序檢視回答，僅於空白欄位中打”√”，每一問題均為單選題，並填寫潛在污染源之位置，若有特殊狀況則於備註欄上填寫說明。
- 此表部份為室外源，填寫時敬請注意。

表S03污染物來源查核紀錄表

填表範例

| 來源類別 | 有 | 無 | 無法判斷 | 樓層/地點 | 備註 |
|--|---|---|------|---------|----|
| 1. 附近排放來源 (請觀察建築物外牆立面距離10公尺內是否有以下污染源) | | | | | |
| 工業廢氣 | | | √ | | |
| 焚化爐 | | √ | | | |
| 停車廢氣 | | √ | | | |
| 建築工地 | √ | | | 東側1樓5m處 | |
| 加油站 | √ | | | 東側1樓6m處 | |
| 乾洗店 | √ | | | 西側1樓8m處 | |
| 餐飲排放油煙廢氣 | | √ | | | |
| 地下儲槽洩漏 | | √ | | | |
| 廚餘惡臭 | | √ | | | |
| 戶外吸菸區 | | √ | | | |
| 其他: | | | √ | | |

場所周邊是否具有以下潛在污染源? 10m以內



醫院室內空氣品質自主管理紀錄表

□表S04室內空氣品質管理方針及管理執行計畫檢核：

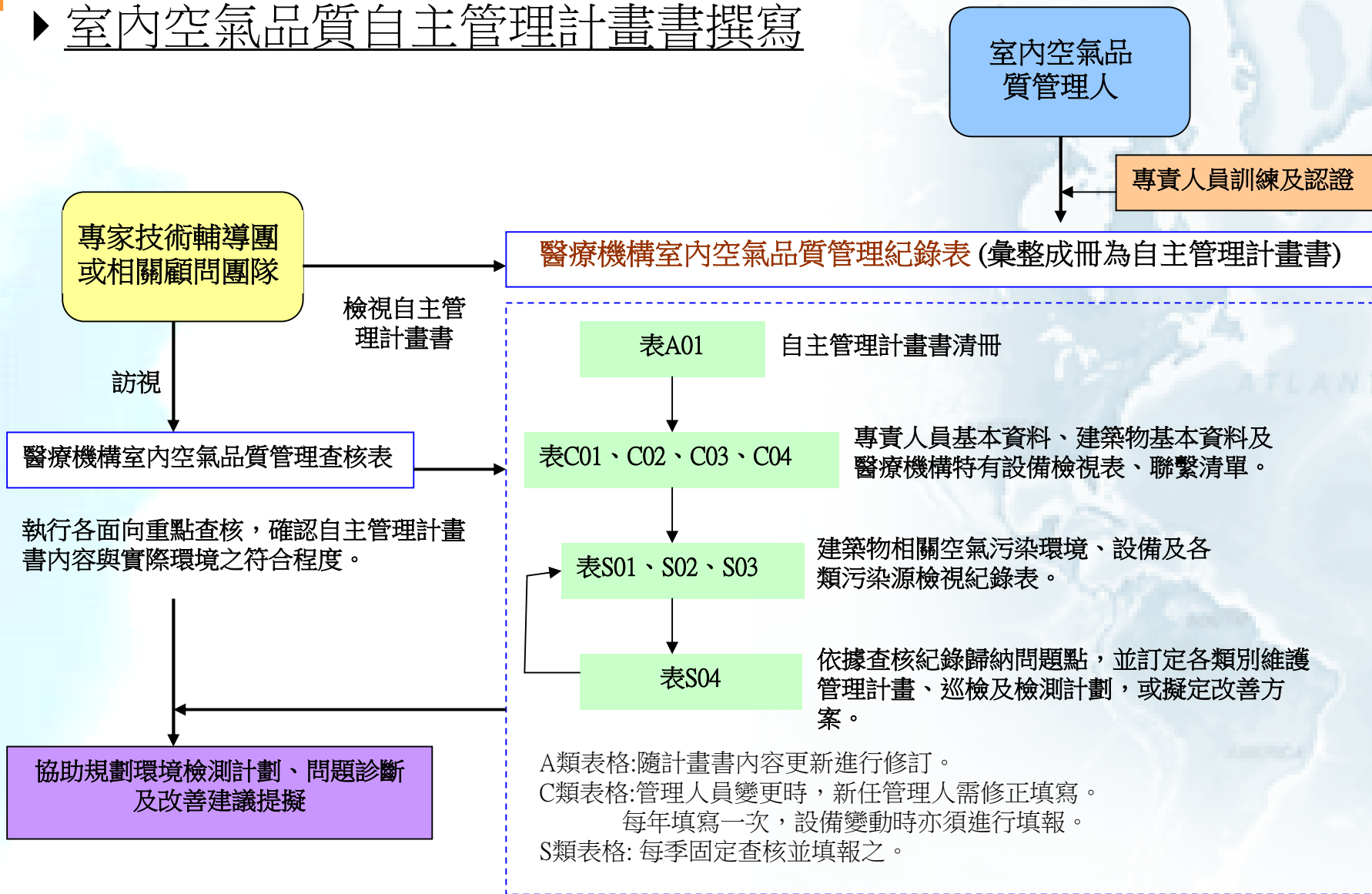
藉由本表確認醫院室內空氣品質自主管理之各項紀錄是否完備，以瞭解室內空氣品質的可能問題，並協助指引專責人員就各管理層面撰寫改善計畫或管理規劃。

□表C04室內空氣品質管理相關人員及單位聯繫清單

藉由本表之填寫，可清楚知道執行各項室內空氣品質自主管理的單位與人員資料，及其聯絡方式，以強化自主管理維護系統

徵求醫療機構參與自主管理輔導計畫 執行流程及宣導說明

▶ 室內空氣品質自主管理計畫書撰寫



診斷及改善技術輔導範例

| 專家委員 | 職稱 | 專長 |
|-------|--------------------|----------------------------------|
| 李家偉教授 | 高雄第一科技大學環境與安全衛生工程系 | 環境與職業衛生、暴露與風險評估、生物偵測、空氣污染、微量毒物分析 |
| 張立德教授 | 逢甲大學環境工程與科學學系 | 空氣污染，暴露評估，工業衛生，環境統計 |
| 趙馨教授 | 台北醫學大學公衛系 | 生物氣膠、空氣品質 |
| 蔡耀賢教授 | 文化大學建築及都市設計學系 | 室內空氣、熱與濕氣環境數值模擬、建築設備節能、建築環境控制 |



空調系統主機檢視與問題診斷



會議室通風管路檢視與診斷



受輔機構環境檢視查核



與受輔機構會談並提供改善

徵求醫院參與室內空氣品質 自主管理輔導計畫同意書

行政院衛生署辦理「96-97年醫療機構室內空氣品質管理推動及輔導計畫」，擬計畫執行期間推動及輔導醫院室內空氣品質查核及自主管理工作，除協助醫院完成室內空氣品質自主管理計畫書之撰寫外，並擬聘請不同領域之專家學者至受輔單位進行現勘及輔導工作，協助醫院能落實各項自主管理作為，以維護良好室內空氣品質。

本計畫擬徵求醫院參與室內空氣品質自主管理輔導計畫，惠請 貴單位同意作為本計畫之輔導單位。

本同意書填妥後，以郵寄或傳真方式寄回。

地 址：**106** 台北市大安區忠孝東路三段一號台北科技大學
國父百年紀念館 **405R** 康思源先生收

電 話：**(02) 2771-2171 轉 4184**


傳真號碼：**(02) 8773-2954**

電子郵件：**s8925608@yahoo.com.tw;jojeff30@hotmail.com**

敬請踴躍參加



綜合討論



簡報結束 敬請指教